

QUALITA',  
SICUREZZA, AFFIDABILITA'



**D**IAX



## Fermi Elettromagnetici

[www.cdvi.it](http://www.cdvi.it)

**116**

**Manufacturing Access Control since 1985**

Tutte le caratteristiche tecniche e foto in questo catalogo possono essere variate senza alcun preavviso

## VF1E - P180ELR

### Fermi Elettromagnetici da incasso Kg 180



Fermo elettromagnetico da incasso, per porte a battenti-scorrevoli. Inclusivo di reed e relè di stato.

- Ritenuta 180Kg
- Alimentazione 12 o 24Vdc (selezionabile da ponticello)
- Consumo 12Vdc/0,50A
- Consumo 24Vdc/0,25A

Dimensioni : L 162 x W 32 x H 20mm

5 Anni  
GARANZIA

**VF1E - P180ELR Fermo elettromagnetico da incasso 180Kg**

## V3ER - P300ELR

### Fermi Elettromagnetici da incasso Kg 300



Fermo elettromagnetico da incasso, per porte a battenti-scorrevoli. Inclusivo di reed e relè di stato.

- Ritenuta 300Kg
- Alimentazione 12 o 24Vdc (selezionabile da ponticello)
- Consumo 12Vdc/0,55A
- Consumo 24Vdc/0,27A

Dimensioni : L 229 x W 38 x H 27mm

5 Anni  
GARANZIA

**V3ER - P300ELR Fermo elettromagnetico da incasso 300Kg**

## V4ER - P400ELR

### Fermi Elettromagnetici da incasso Kg 400



Fermo elettromagnetico da incasso, per porte a battenti-scorrevoli. Inclusivo di reed e relè di stato.

- Ritenuta 400Kg
- Alimentazione 12 o 24Vdc (selezionabile da ponticello)
- Consumo 12Vdc/0,55A
- Consumo 24Vdc/0,27A

Dimensioni : L 228 x W 43 x H 27mm

5 Anni  
GARANZIA

**V4ER - P400ELR Fermo elettromagnetico da incasso 400Kg**

## V5E - P500E-I

### Fermi Elettromagnetici da incasso Kg 500



Fermo elettromagnetico da incasso, per porte a battenti-scorrevoli. Senza reed e relè di stato.

- Ritenuta 500Kg
- Alimentazione 12 o 24Vdc (selezionabile da ponticello)
- Consumo 12Vdc/0,55A
- Consumo 24Vdc/0,27A

Dimensioni: L 287 x W 64 x H 32mm

5 Anni  
GARANZIA

**V5E - P500E-I Fermo elettromagnetico da incasso 500Kg**

# QUALITA', SICUREZZA, AFFIDABILITA'

## VF1S - P180ALR

### Fermi Elettromagnetici da Applicare Kg 180



Fermo elettromagnetico da Applicare, per porte a battenti-scorrevoli. Inclusivo di reed e relè di stato.

- Ritenuta 180Kg
- Alimentazione 12 o 24Vdc (selezionabile da ponticello)
- Consumo 12Vdc/0,50A
- Consumo 24Vdc/0,25A

Dimensioni: L 162 x W 32 x H 20mm

5 Anni  
GARANZIA

**VF1S - P180ALR Fermo elettromagnetico da Applicare 180Kg**

## V3SR - P300ALR

### Fermi Elettromagnetici da Applicare Kg 300



Fermo elettromagnetico da Applicare, per porte a battenti-scorrevoli. Inclusivo di reed e relè di stato.

- Ritenuta 300Kg
- Alimentazione 12 o 24Vdc (selezionabile da ponticello)
- Consumo 12Vdc/0,55A
- Consumo 24Vdc/0,27A

Dimensioni: L 248 x W 45 x H 26mm

5 Anni  
GARANZIA

**V3SR - P300ALR Fermo elettromagnetico da Applicare 300Kg**

## V4SR - P400ALR

### Fermi Elettromagnetici da Applicare Kg 400



Fermo elettromagnetico da Applicare, per porte a battenti-scorrevoli. Inclusivo di reed e relè di stato.

- Ritenuta 400Kg
- Alimentazione 12 o 24Vdc (selezionabile da ponticello)
- Consumo 12Vdc/0,55A
- Consumo 24Vdc/0,27A

Dimensioni: L 255 x W 50 x H 27mm

5 Anni  
GARANZIA

**V4SR - P400ALR Fermo elettromagnetico da Applicare 400Kg**

## V5SR - P500ALR

### Fermi Elettromagnetici da Applicare Kg 500



Fermo elettromagnetico da Applicare, per porte a battenti-scorrevoli. Senza reed e relè di stato.

- Ritenuta 500Kg
- Alimentazione 12 o 24Vdc (selezionabile da ponticello)
- Consumo 12Vdc/0,55A
- Consumo 24Vdc/0,27A

Dimensioni: L 266 x W 67 x H 40mm

5 Anni  
GARANZIA

**V5SR - P500ALR Fermo elettromagnetico da Applicare 500Kg**

[www.cdvi.it](http://www.cdvi.it)

## ECM 5000

### Fermi Elettromagnetici da incasso Kg 300



Fermo elettromagnetico da incasso, per porte a battenti-scorrevoli. Inclusivo di reed e relè di stato.

- Ritenuta 300Kg
- Alimentazione 12 o 24Vdc (selezionabile da ponticello)
- Consumo 12Vdc/0,55A
- Consumo 24Vdc/0,27A

**Dimensioni:** L 229 x W 38 x H 27mm

**ECM 5000** Fermo elettromagnetico da Applicare 300Kg

**ECM 5000M** Fermo elettromagnetico da Applicare 300Kg con relè di stato

## ECS 5000

### Fermi Elettromagnetici da Applicare Kg 300



Fermo elettromagnetico da Applicare, per porte a battenti-scorrevoli. Inclusivo di reed e relè di stato.

- Ritenuta 300Kg
- Alimentazione 12 o 24Vdc (selezionabile da ponticello)
- Consumo 12Vdc/0,55A
- Consumo 24Vdc/0,27A

**Dimensioni:** L 248 x W 45 x H 26mm

**ECS 5000** Fermo elettromagnetico da Applicare 300Kg

**ECS 5000M** Fermo elettromagnetico da Applicare 300Kg con relè di stato

## ECS 8000

### Fermi Elettromagnetici da Applicare Kg 500



Fermo elettromagnetico da Applicare, per porte a battenti-scorrevoli. Senza reed e relè di stato.

- Ritenuta 500Kg
- Alimentazione 12 o 24Vdc (selezionabile da ponticello)
- Consumo 12Vdc/0,55A
- Consumo 24Vdc/0,27A

**Dimensioni:** L 266 x W 67 x H 40mm

**ECS8000** Fermo elettromagnetico da Applicare 500Kg

**ECS8000M** Fermo elettromagnetico da Applicare 500Kg con relè di stato

## V3R

### Fermo Elettromagnetico da Applicare con comando RF



Fermo elettromagnetico da Applicare, per porte a battenti-scorrevoli.

- Inclusivo di Ricevitore Radio a 433,92Mhz
- Gestione fino a 10 Telecomandi mod. ER.
  - Ritenuta VR3 = 300Kg VR5 = 500Kg
  - Alimentazione 12Vdc
  - Consumo 12Vdc/0,55A

**Dimensioni VR3:** L 248 x W 45 x H 26mm

**Dimensioni VR5:** L 266 x W 67 x H 40mm

**VR3** Fermo elettromagnetico con RF da Applicare 300Kg

**VR5** Fermo elettromagnetico con RF da Applicare 500Kg

**ER** Trasmettitore RF a 4 canali 433,92Mhz

# QUALITA', SICUREZZA, AFFIDABILITA'

## DP180ALR Fermo Elettromagnetico da Applicare Kg360



Fermo elettromagnetico doppio da Applicare, per porte a battenti-scorrevoli. Inclusivo di reed e relè di stato. Ritenuta 360Kg

- Alimentazione 12 o 24Vdc (selezionabile da ponticello)
- Consumo 12Vdc/1,0A
- Consumo 24Vdc/0,50A

Dimensioni : L 324 x W 32 x H 20mm

**DP180ALR**

**Fermo elettromagnetico Doppio da Applicare 360Kg**

## DP300ALR Fermo Elettromagnetico da Applicare Kg600



Fermo elettromagnetico doppio da Applicare, per porte a battenti-scorrevoli. Inclusivo di reed e relè di stato. Ritenuta 600Kg

- Alimentazione 12 o 24Vdc (selezionabile da ponticello)
- Consumo 12Vdc/1,1A
- Consumo 24Vdc/0,55A

Dimensioni : L 484 x W 45 x H 26mm

**DP300ALR**

**Fermo elettromagnetico Doppio da Applicare 600Kg**

## DP500ALR Fermo Elettromagnetico da Applicare Kg1000



Fermo elettromagnetico doppio da Applicare, per porte a battenti-scorrevoli. Inclusivo di reed e relè di stato. Ritenuta 600Kg

- Alimentazione 12 o 24Vdc (selezionabile da ponticello)
- Consumo 12Vdc/1,1A
- Consumo 24Vdc/0,55A

Dimensioni : L 532 x W 67 x H 40mm

**DP500ALR**

**Fermo elettromagnetico Doppio da Applicare 1000Kg**

## VF3E-P332E Fermo Elettromagnetico da Incasso Slim Kg300



Fermo elettromagnetico da incasso, per porte a battenti-scorrevoli. Senza reed e relè di stato.

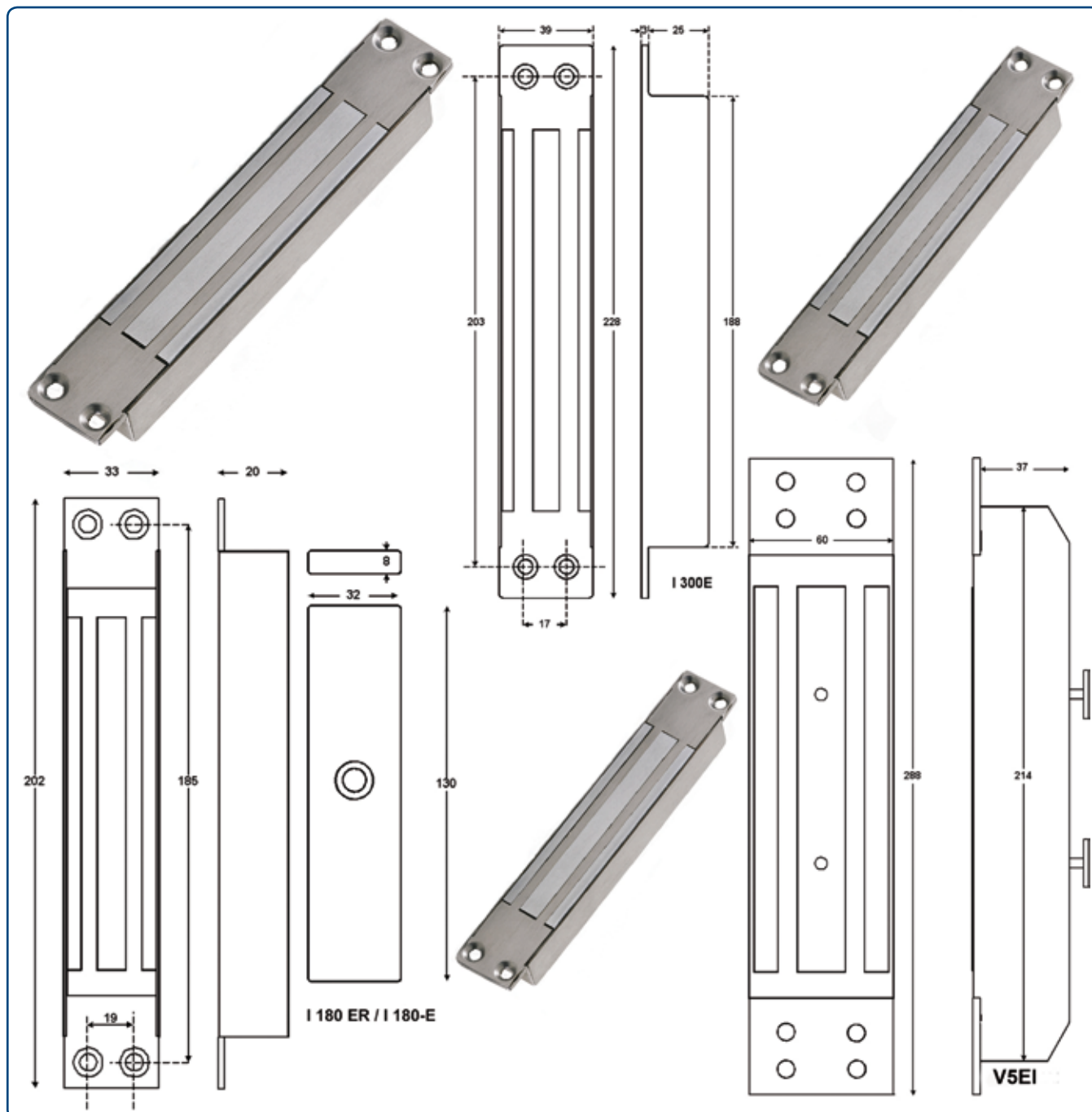
- Ritenuta 300g
- Alimentazione 12 o 24Vdc (selezionabile da ponticello)
- Consumo 12Vdc/0,55A
- Consumo 24Vdc/0,27A

Dimensioni: L 300 - L 253 x W 32 x H 28mm

**VF3E - P332E Fermo elettromagnetico Slim da incasso 300Kg**

[www.cdvi.it](http://www.cdvi.it)

## Serie I XXX ER Elettromagneti in acciaio inox da Incasso



Fermi elettromagnetici da Incasso, per porte e cancelli a battenti-scorrevoli full Waterproof da esterno. Inclusivo di reed e relè di stato.  
 • Alimentazione 12 o 24Vdc (selezionabile da ponticello) • Consumo 12Vdc/550mA • Consumo 24Vdc/280mA

**I-180ER / I-180E**

**Fermo elettromagnetico in Acciaio Inox waterproof da Incasso con relè di stato 180Kg**

**I-300ER / I-300E**

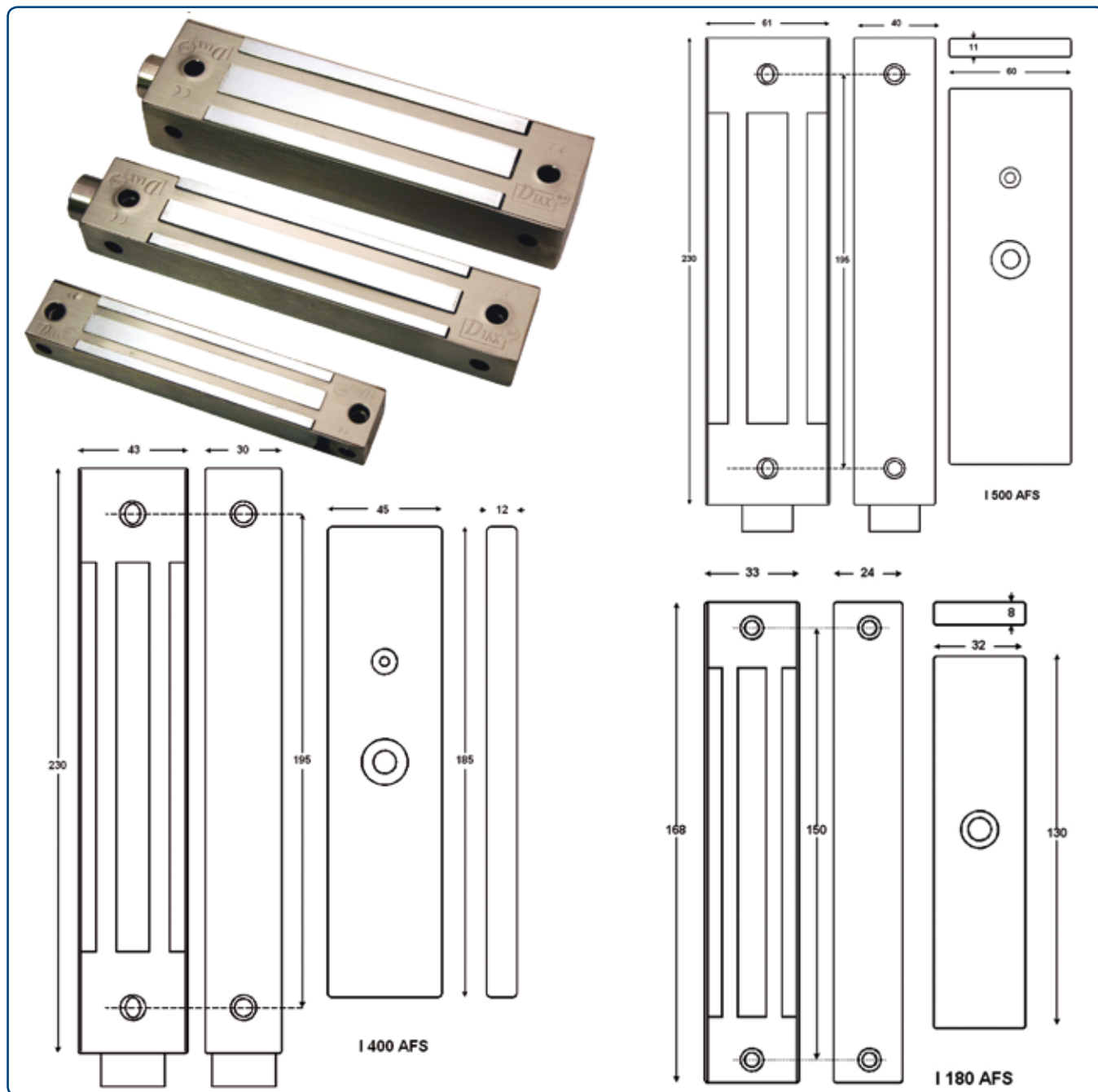
**Fermo elettromagnetico in Acciaio Inox waterproof da Incasso con relè di stato 300Kg**

**V5EI**

**Fermo elettromagnetico in Acciaio Inox waterproof da Incasso con relè di stato 500Kg**

# QUALITA', SICUREZZA, AFFIDABILITA'

## Serie I XXX AFS Elettromagneti in acciaio inox da Applicare



Fermi elettromagnetici da Applicare, per porte e cancelli a battenti-scorsevoli full Waterproof da esterno. Inclusivo di reed e relè di stato.

- Alimentazione 12 o 24Vdc (selezionabile da ponticello)
- Consumo 12Vdc/550mA
- Consumo 24Vdc/280mA

**I-180R / I-180AFS**

**Fermo elettromagnetico in Acciaio Inox waterproof da Applicare con relè di stato 180Kg**

**I-400R / I-400AFS**

**Fermo elettromagnetico in Acciaio Inox waterproof da Applicare con relè di stato 400Kg**

**VSI5R / I-500AFS**

**Fermo elettromagnetico in Acciaio Inox waterproof da Applicare con relè di stato 500Kg**

[www.cdvi.it](http://www.cdvi.it)

## CZ-3000 Elettromagnete con Auto-allineamento SHEARLOCK



Fermi elettromagnetici da Incasso, per porte e cancelli a battenti-scorsevoli full Waterproof da esterno. Inclusivo di reed e relè di stato.

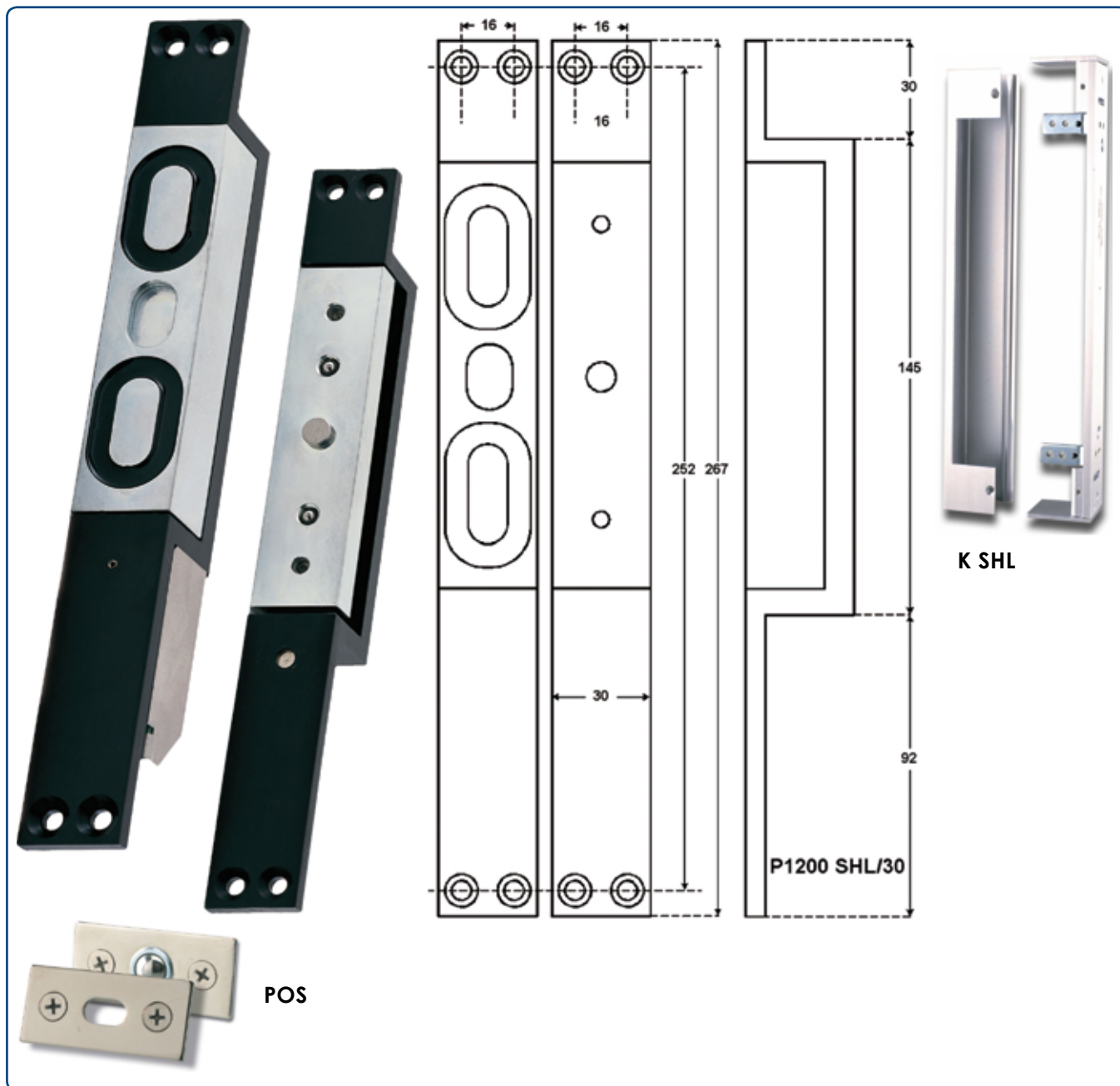
- Alimentazione 12 o 24Vdc (selezionabile da ponticello)
- Consumo 12Vdc/600mA
- Consumo 24Vdc/300mA

**CZ3000**  
**K CZ3000**  
**UBK-U**  
**UBK-P**  
**POS**

**Fermo elettromagnetico Shearlock da incasso con relè di stato ritenuta di 1500Kg**  
**Copertura in acciaio inox per installazioni da Applicare**  
**Staffa a U per fissaggio Contropiastra elettromagnete su porte a vetro**  
**Staffa a U per fissaggio Elettromagnete su porte a vetro**  
**Microswitch di controllo stato porta ( Aperta / Chiusa ) e autoallineamento Elettromagnete**



## SHL-30 Fermo Elettromagnetico SHEARLOCK da 1200Kg



Fermi elettromagnetici da Incasso, per porte e cancelli a battenti-scorsrevoli full Waterproof da esterno. Inclusivo di reed e relè di stato.

- Alimentazione 12 o 24Vdc (selezionabile da ponticello)
- Corrente Standby 12Vdc/400mA
- Corrente di Spunto 12Vdc/1600mA
- Corrente Standby 24Vdc/250mA
- Corrente di Spunto 24Vdc/1100mA

**SHL-30 / P1200 Fermo elettromagnetico Shearlock da incasso con relè di stato ritenuta di 1200Kg**

**K SHL  
UBK-U  
UBK-P  
POS**

**Copertura in acciaio inox per installazioni da Applicare  
Staffa a U per fissaggio Contropiastra elettromagnete su porte a vetro  
Staffa a U per fissaggio Elettromagnete su porte a vetro  
Microswitch di controllo porta ( Aperta / Chiusa ) e autoallineamento Elettromagnete**

## P300RN - P400RN - P600RN Elettromagnete con Profilo in Alluminio



Elettromagnete da 300 Kg completo di profili in alluminio, per porte e cancelli a battenti. Semplice e veloce per l'installazione disponibile in 3 lunghezze diverse.

Il prodotto PXXXRN comprende: 1 elettromagnete da 300Kg mod. P335ER, 1 TPV Temporizzatore di Rilascio,

- Alimentazione 12 o 24Vdc (selezionabile da ponticello)
- Consumo 12Vdc/550mA
- Consumo 24Vdc/270mA

<b>P300RN - P/BO30RN</b>	<b>Fermo elettromagnetico inclusivo di profilo in alluminio, 1 TPV e 1 P335ER Lunghezza 300mm</b>
<b>P400RN - P/BO40RN</b>	<b>Fermo elettromagnetico inclusivo di profilo in alluminio, 1 TPV e 1 P335ER Lunghezza 400mm</b>
<b>P600RN - P/BO60RN</b>	<b>Fermo elettromagnetico inclusivo di profilo in alluminio, 1 TPV e 2 P335ER Lunghezza 600mm</b>
<b>P335ER</b>	<b>Fermo elettromagnetico da 300Kg per profilo PXXXRN</b>
<b>TPV</b>	<b>Temporizzatore per tempo mantenimento apertura Elettromagnete ( tempo da 1 a 99 sec )</b>

# QUALITA', SICUREZZA, AFFIDABILITA'

**BO600RN - BO800RN con Profilo in Alluminio da 2,5Mt**



KIT BOXXXRN completo di profili in alluminio, per porte e cancelli a battenti. Semplice e veloce per l'installazione disponibile in 2 Modelli diversi BO 600RN e BO 800RN.

Il prodotto BO600RN comprende: 2 elettromagneti da 300Kg mod. P335ER, 1 TPV Temporizzatore di Rilascio, tenuta 600Kg  
 Il prodotto BO800RN comprende: 3 elettromagneti da 300Kg mod. P335ER, 1 TPV Temporizzatore di Rilascio, tenuta 800Kg

BO600RN Alimentazione 12 o 24Vdc (selezionabile da ponticello)  
 550mA

• Consumo 12Vdc/1100mA

• Consumo 24Vdc/

BO800RN Alimentazione 12 o 24Vdc (selezionabile da ponticello)  
 830mA

• Consumo 12Vdc/1650mA

• Consumo 24Vdc/

**BO600RN** Fermo elettromagnetico 600Kg inclusivo di profilo in alluminio, 1 TPV e 2 P335ER  
 Lunghezza 2500mm

**BO800RN** Fermo elettromagnetico 800Kg inclusivo di profilo in alluminio, 1 TPV e 3 P335ER  
 Lunghezza 2500mm

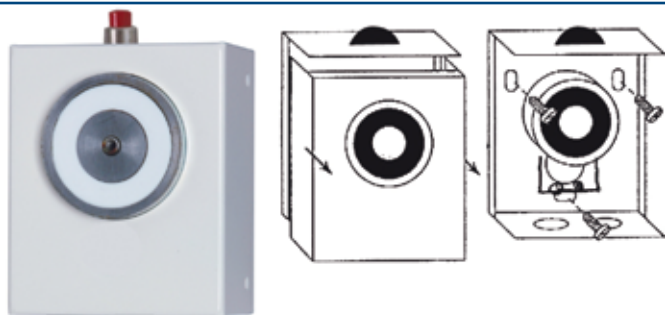
**P335ER** Fermo elettromagnetico da 300Kg per profilo PXXXRN

**TPV** Temporizzatore per tempo mantenimento apertura Elettromagnete  
 ( tempo da 1 a 99 sec )

[www.cdvi.it](http://www.cdvi.it)

## VIR-5 - VIR-10

### Fermi Porte Elettromagnetici da Applicare



Fermo elettromagnetico per montaggio a parete o pavimento con staffa SUP/VR in metallo colore bianco con pulsante di sgancio.

- Alimentazione 24Vdc/80mA
- Inclusivo di contropiastra Fissa e snodabile

Dimensioni : A 85 x L 70 x P 41,5mm

**VIR 5 Fermo elettromagnetico da 50Kg**

**VIR 10 Fermo elettromagnetico da 100Kg**

## VIRE-5

### Fermi Elettromagnetici Antivandalo da Applicare



Fermo elettromagnetico per montaggio a parete in pressofusione antivandalo colore bianco con pulsante di sgancio.

- Alimentazione 24Vdc/80mA
- Inclusivo di contropiastra Fissa e snodabile

Dimensioni: A 86 x L 86 x P 38mm

**VIRE 5 Fermo elettromagnetico Antivandalo da 50Kg**

## VIRP-5

### Fermi Elettromagnetici Antivandalo da Pavimento



Fermo elettromagnetico per montaggio da pavimento in pressofusione anti-vandalo colore bianco con pulsante di sgancio.

- Alimentazione 24Vdc/80mA
- Inclusivo di contropiastra Fissa e snodabile

Dimensioni: A 113,5 x D 68,6 x P 66,6mm

**VIRP 5 Fermo elettromagnetico Antivandalo da 50Kg**

## VIRE-5 + FIE

### Fermi Elettromagnetici Antivandalo da Incasso



FIE Piastra in acciaio inox per elettromagnete VIRE, permette di incassare a parete l'elettromagnete.

**FIE Piastra in acciaio inox per installazioni da incasso elettromagnete mod VIRE 5**

# QUALITA', SICUREZZA, AFFIDABILITA'

## PLOT + CP/ART + CP/FIX Contropiastre per VIR -VIRE - VIRP



PLOT



CP / ARM



CP / FIXE



CP / ART

PLOT

Contropiastra Magnete permanente

CP/ARM

Contropiastra per elettromagneti VIR - VIRE - VIRP

CP/FIX

Contropiastra fissa per elettromagneti VIR - VIRE - VIRP

CP/ARM

Contropiastra snodabile per elettromagneti fissa VIR - VIRE - VIRP

## SUP/VR + SUP/VR/REG Supporti da Pavimento e Parete



SUP/VR/REG

Supporto per elettromagnete per installazioni a parete con prolunga.

Dim. Piastra Magnete: L157 x 85 x 65mm  
 Dim. Tubo di Prolunga: L120mm Tot. 258mm  
 Dim. Piastra di fissaggio: 80 x 80mm

SUP/VR

Supporto per elettromagnete per installazioni a pavimento

Dim. Piastra Magnete: L157 x 85 x 65mm  
 Dim. Piastra di fissaggio : 80 x 80mm

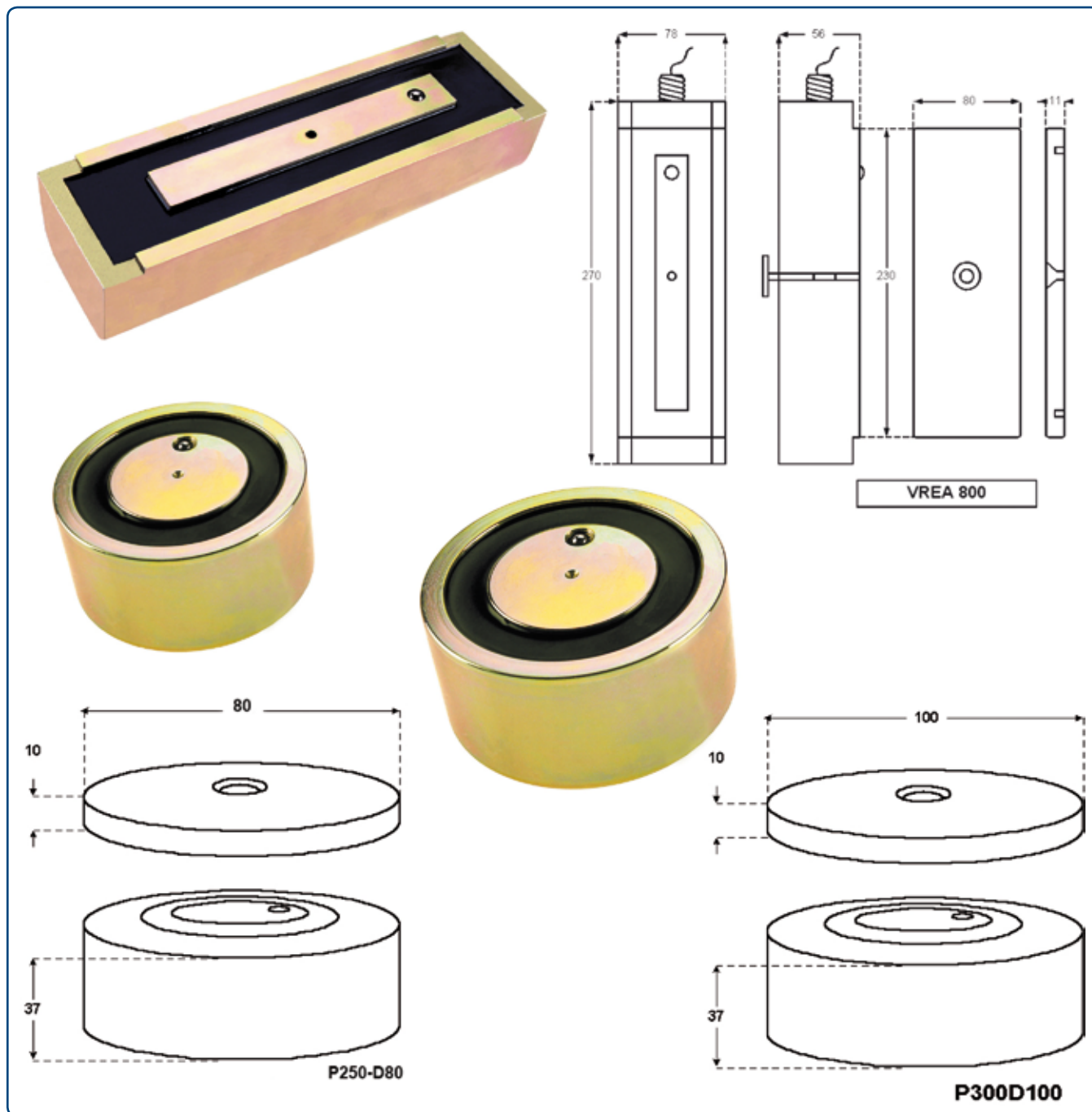


SUP/VR Supporto per elettromagnete VIR 5 per installazione a pavimento o parete

SUP/VR/REG Supporto con prolunga 120mm per elettromagnete VIR 5 per installazione a pavimento o parete

www.cdvi.it

## Serie Elettromagneti Speciali con ritenuta da 250 a 800Kg



Elettromagneti speciali da 250 - 300 - 800 Kg, per porte e cancelli a battenti e sbarre.

- Alimentazione 12 o 24Vdc (selezionabile)
- Consumo 12Vdc/550mA
- Consumo 24Vdc/270mA

**P250 / D80**

**Fermo elettromagnetico Circolare con ritenuta di 250Kg**

**P300 / D100**

**Fermo elettromagnetico Circolare con ritenuta di 300Kg**

**VREA / 800**

**Fermo elettromagnetico Rettangolare con ritenuta di 800Kg**

# QUALITA', SICUREZZA, AFFIDABILITA'

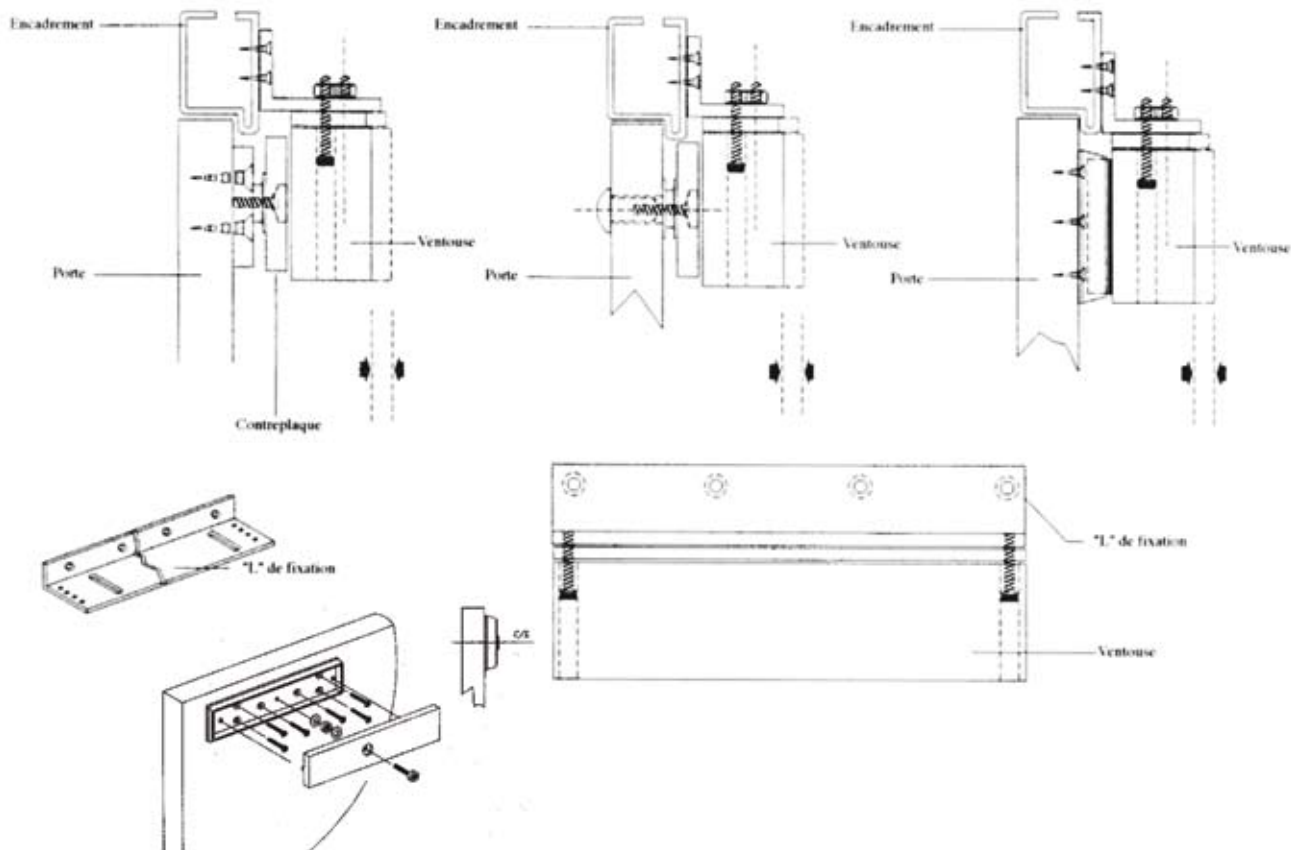
## Accessori per Elettromagneti



L3	Piastra a L in alluminio per elettromagnete da 300Kg
L5	Piastra a L in alluminio per elettromagnete da 500Kg
AMZ	Piastra a Z e L in alluminio per contropiastra ed elettromagnete da 180Kg
Z3-Z5	Piastra a Z in alluminio per contropiastra elettromagneti da 300 e 500Kg
Z3-Z5 Rinforzata	Piastra a Z rinforzata in alluminio per contropiastra elettromagneti da 300 e 500Kg
UBKU	Piastra a U per PORTA a VETRO per fissaggio CONTROPIASTRA Elettromagnete
UBKP	Piastra a U per PORTA a VETRO per fissaggio ELETTRMAGNETE
AMA3	Involucro per contropiastra elettromagnete da 300Kg da fissare su porta
AMA5	Involucro per contropiastra elettromagnete da 500Kg da fissare su porta
DPM300	Sensore di segnalazione stato porta da fissare su elettromagnete da 300Kg
DPM500	Sensore di segnalazione stato porta da fissare su elettromagnete da 500Kg
TPV	Temporizzatore per tempo mantenimento apertura Elettromagnete ( tempo da 1 a 99 sec )
POS	Microswitch di controllo stato porta ( Aperta / Chiusa ) e autoallineamento Elettromagnete

www.cdvi.it

## Schemi di montaggio piastre per elettromagneti



## Schemi di montaggio piastre a L e Z3/Z5 per elettromagneti

